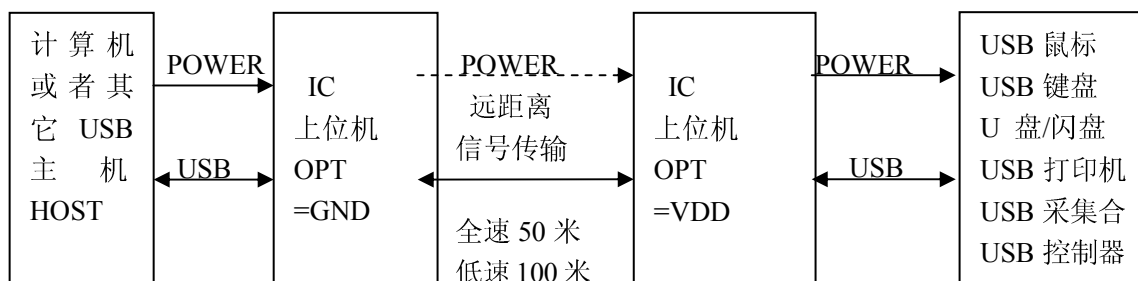


DL1110 (SOP14P IN硬封装) USB 延长线控制芯片

功能描述

用于USB 信号的实时中转和传输距离扩展。

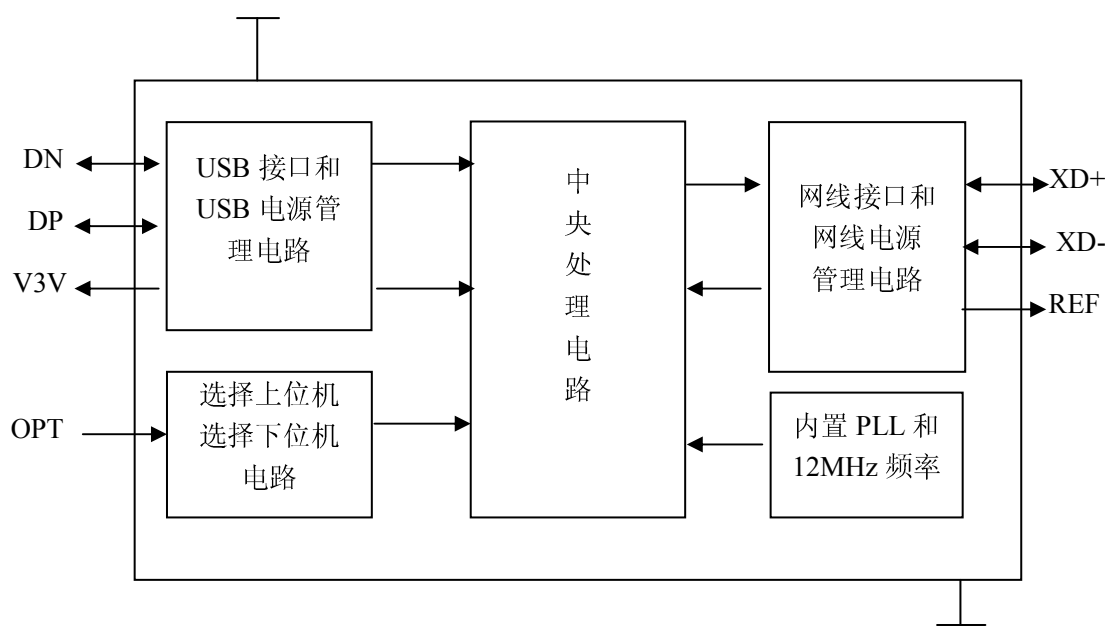
支持全速USB 传输和低速USB 传输，支持USB 设备动态插拔。下图为其一般应用框图。



特点

- 支持12Mbps 全速USB 传输和1.5Mbps 低速USB 传输，兼容USB V2.0。
- 支持USB 控制传输、批量传输、中断传输、同步/等时传输。
- 自动识别USB 全速Full-Speed 或者USB 低速Low-Speed。
- 同一芯片可配置为上位机模式和下位机模式，分别连接USB-Host 主机和USB-Device 设备。
- 下位机自动检测USB 设备的连接和断开，上位机自动模拟USB 设备的连接和断开。
- 内置USB 信号线的阻抗匹配串联电阻、USB 设备端的上拉电阻、USB 主机端的下拉电阻。
- 内置PLL 和12MHz 频率的USB 时钟，无需外部晶体或者晶振，外围电路简单。
- 支持5 类网线或者超5 类网线，12Mbps全速USB信号的传输距离不小于50 米，1.5Mbps 低速USB 信号的传输距离不小于100 米。
- 纯硬件解决方案，对USB协议完全实时和透明，不需要额外安装任何驱动程序，支持 Windows98/ME/2000/XP/Vista/Server200X/64bit-Vista 和Linux。
- 内置3.3V 电源稳压器，支持5V 电源电压（默认）和3.3V 电源电压。

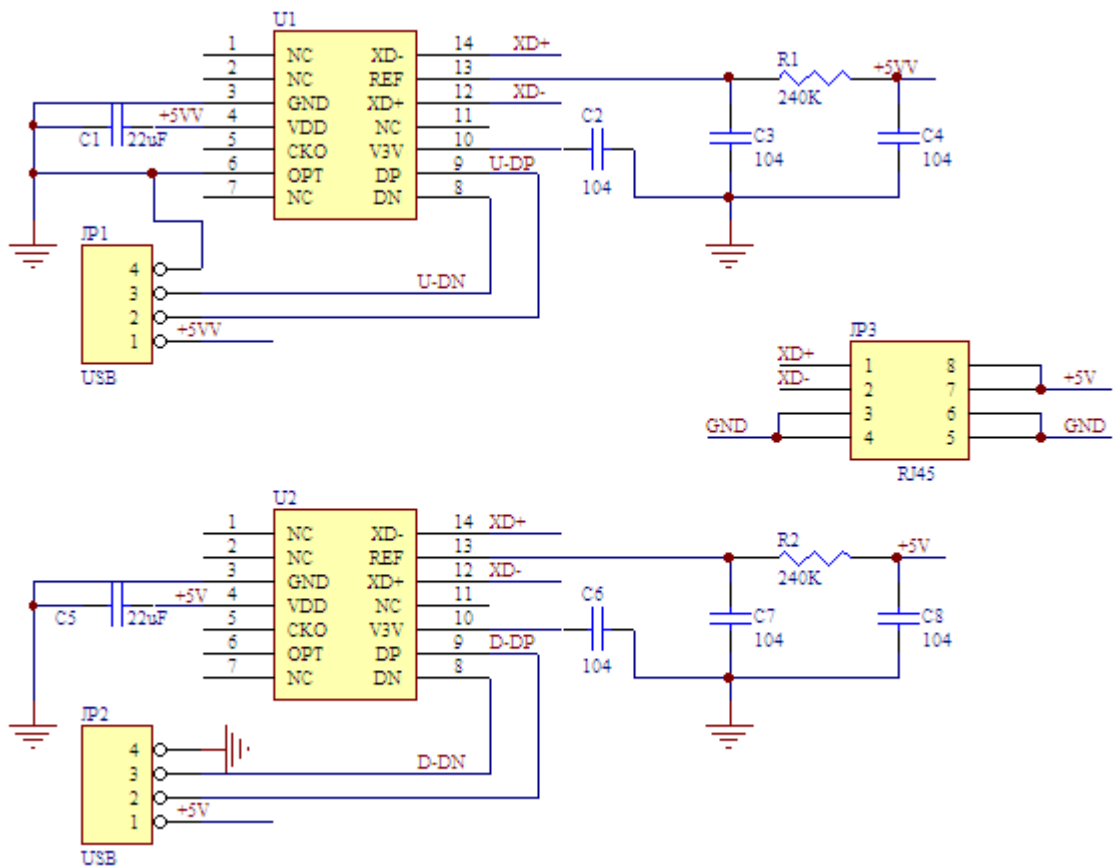
功能方框图



引脚描述

编号	引脚名称	I/O	功能概述
1	NC		空脚。
2	NC		空脚。
3	GND	I	负电源。
4	VDD	I	正电源。
5	CKO	O	晶体振荡器输出。
6	OPT	I	邦定选择脚。悬空:选择下位机, 接地:选择上位机。
7	NC		
8	DN	I/O	连到 USB 总线的 D-数据线 (DP)。
9	DP	I/O	连到 USB 总线的 D+数据线 (DN)。
10	V3V	O	USB 电源输出
11	NC		空脚。
12	XD+	I/O	直接连到差分延长线的正端 (XD+)
13	REF	O	网线参考电压
14	XD-	I/O	直接连到差分延长线的正端 (XD-)

应用电路图



上图是由两组电路实现的USB 延长线。

上位机包括U3、P3等，上行端口P3用于连接到计算机或者其它USB-Host主机，U3 等上位机电路通过P3 与计算机或者USB 主机共用电源，至少是共地。

下位机包括U4、P4等，下行端口P4用于连接到USB-Device 设备，例如USB键盘、USB 鼠标、U盘、USB 数据采集盒、USB 控制器等USB设备，U4 等下位机电路与USB 设备共用电源，至少是共地。

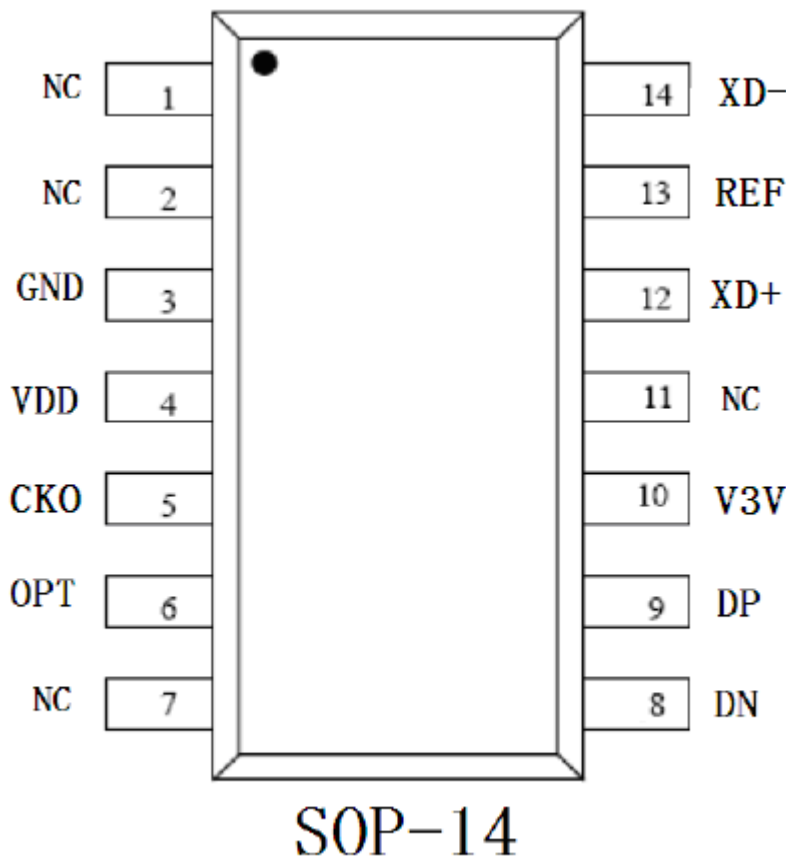
在上位机的U3 与下位机的U4之间是一组电气连线，通常使用普通网线（5 类或者超5 类非屏蔽双绞线）连接，连接线包括XD+和XD-两根差分信号线和至少一根公共地线。如果有剩余的信号线，那么还可以用于额外的地线或者电源线。

对于普通的8 芯网线，建议参考图中RJ45 的图示：两根差分信号线，4根地线，2 根电源线。电源线可以用于同时提供+5V 电源到USB设备端，但是受网线直流电阻的压降影响，尤其是当USB设备消耗电流较多时，在USB 设备端的实际电源电压通常会不足5V，甚至有个别USB 设备可能会因此而不能正常工作，那么就需要对下位机提供独立供电。

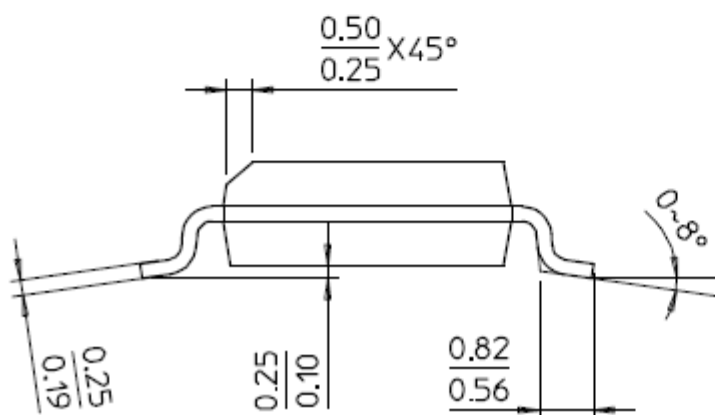
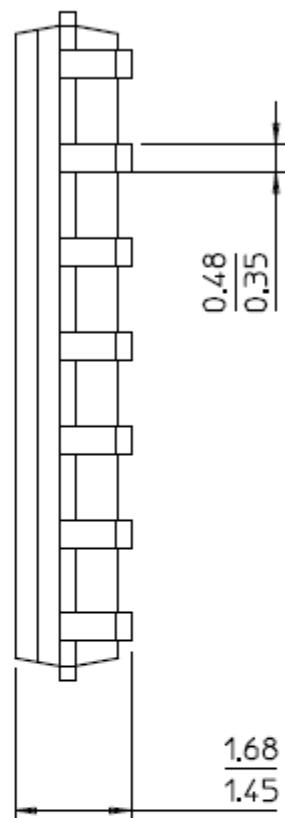
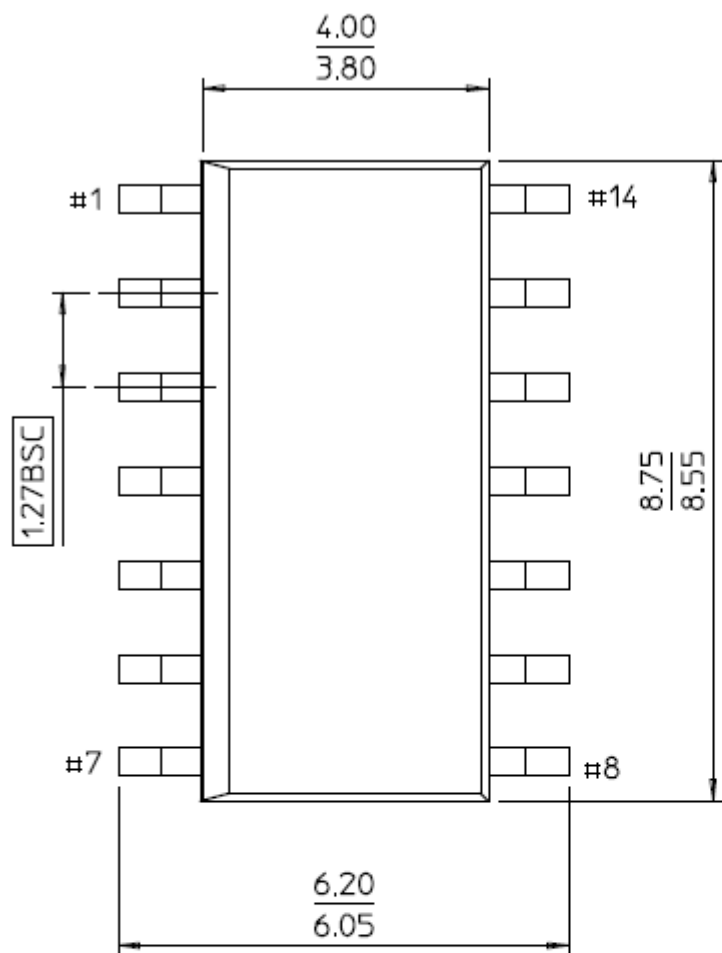
电容C2、C3、C6、C7 的容量为4700pF到0.02 μ F，用于CJS1037A内部电源节点退耦。C4 和C8 的容量为0.1 μ F，用于CJS1037A芯片的电源退耦。电容C5 用于对JP2 端口的USB设备提供电源退耦。电阻R1 和R2 用于调节内部参考电压。

USB 端口包括JP1 和JP2，USB 总线包括一对5V 电源线和一对数据信号线，通常，+5V 电源线是红色，接地线是黑色，D+信号线是绿色，D-信号线是白色。在设计印刷线路板PCB时，需要注意：退耦电容C2、C3、C4、C6、C7、C8尽量靠近CJS1037A的相连引脚；使USB的D+和D-信号线贴近平行布线，使XD+和XD-信号线贴近平行布线，尽量在两侧提供地线或者覆铜，减少来自外界的信号干扰。

封装图 SOP14



封装信息



最大绝对值

项目	符号	数值	单位
电源电压	V_{DD}	3.5~6.0	V
输入/输出电压	V_I/V_O	GND-0.3 ~ VDD+0.3	V
工作温度	T_{DD}	0 ~ 65	°C
存储温度	T_{ST}	-20 ~ 125	°C

电气参数

参数	符号	条件	最小值	典型值	最大值	单位
工作电压	V_{DD}		3.6	5.1	5.5	V
工作电流	I_{DD}		8	10	12	mA
系统频率	F_{OSC}			96		MHz

说明:

- 1、上述所列信息，鉴于产品及技术方面的改进，在未通知的情况下可以进行更改。请在使用之前确认此规格为最新版本。
- 2、由于错误的或者不适当的操作等造成之后果，一律不负责任。